





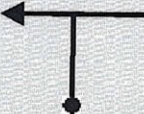


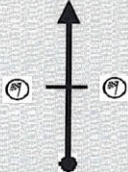






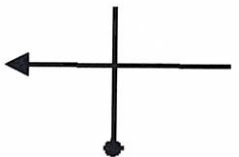







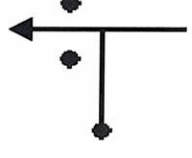





SMÅDØLSPRINTEN

Tk 1A, 2A,3A		Avstand i km		Side	1
Tk 1B, 2B,3B		6,71			
SS 1-2-3				Max i minutter	
SMÅDØLSPRINTEN				18	
Avstand		Retning	Informasjon		
Total	Del				
0,00	0,00	1 	 Start SS 1-2-3	6,74	
0,003	0,003	2 	  	6,71	
1,21	1,18	3 		5,52	
6,49	5,33	4 	KRYSSENDE SKILØYPE	0,23	
6,71	0,23	5 		0,00	
7,21	0,50	6 	 	0,00	

SMADØLSPRINTEN 2019

Tk 1B,2B,3B		Avstand i km		<b>Side</b>	<b>2</b>
Tk 1C,2C,3C		7,80			
				Tid i minutter	
				max 20 min	
Avstand		Retning	Informasjon	Km	
Total	Del			Til tk	tk
0,00	0,00		 Tk 1B,2B,3B	7,80	
0,21	0,21			7,59	
0,83	0,62			6,97	
5,10	4,28			2,64	
7,15	2,05		MOTORBANE 	0,64	
7,66	0,51			0,14	

SMÅDØLSPRINTEN 2019

Tk 0-1D-2D		Avstand i km		<b>Side</b>	<b>3</b>
Tk 1A-2A-3A		7,80			
				Tid i minutter	
				20	
Avstand		Retning	Informasjon	Km	
Total	Del			Til tk	
7,80	0,14			0,00	
		1	TK 1C-2C-3C MÅL INN TIL VENTESONE/PARC FERMI TIL TK 2A,3A FØLG VAKTENES ANNVISNING		